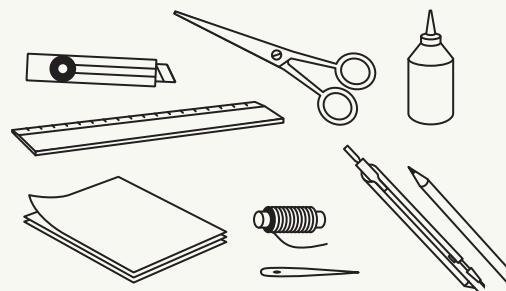
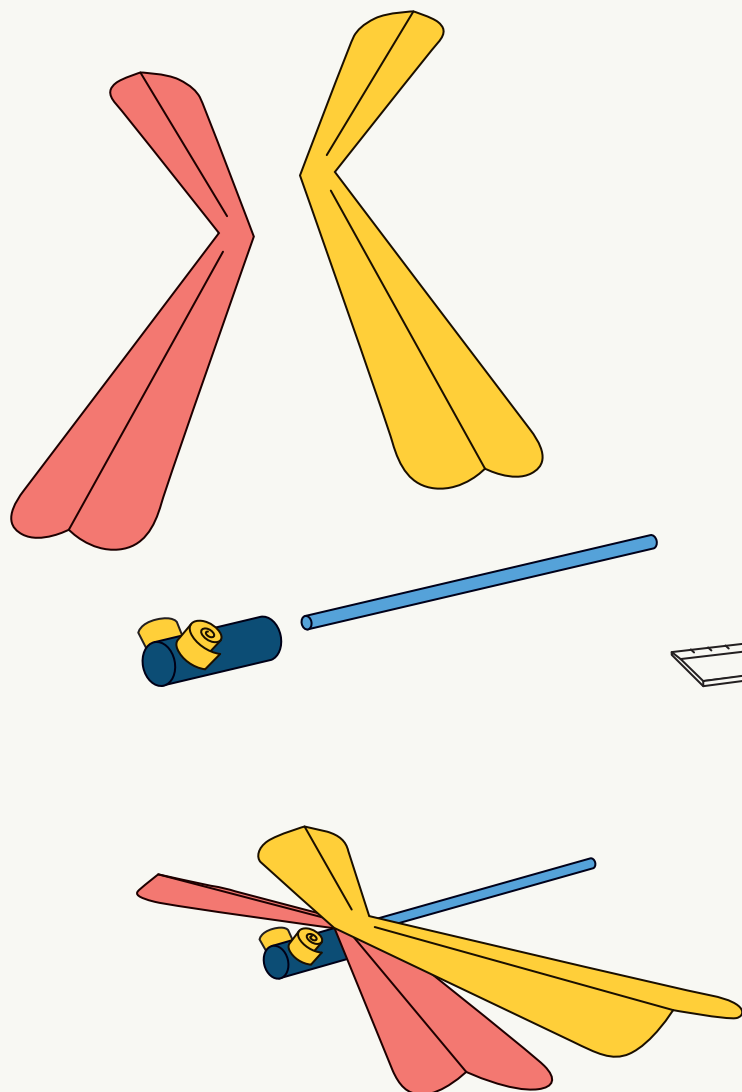


Ważka – papierowa ozdoba na choinkę



Narzędzia

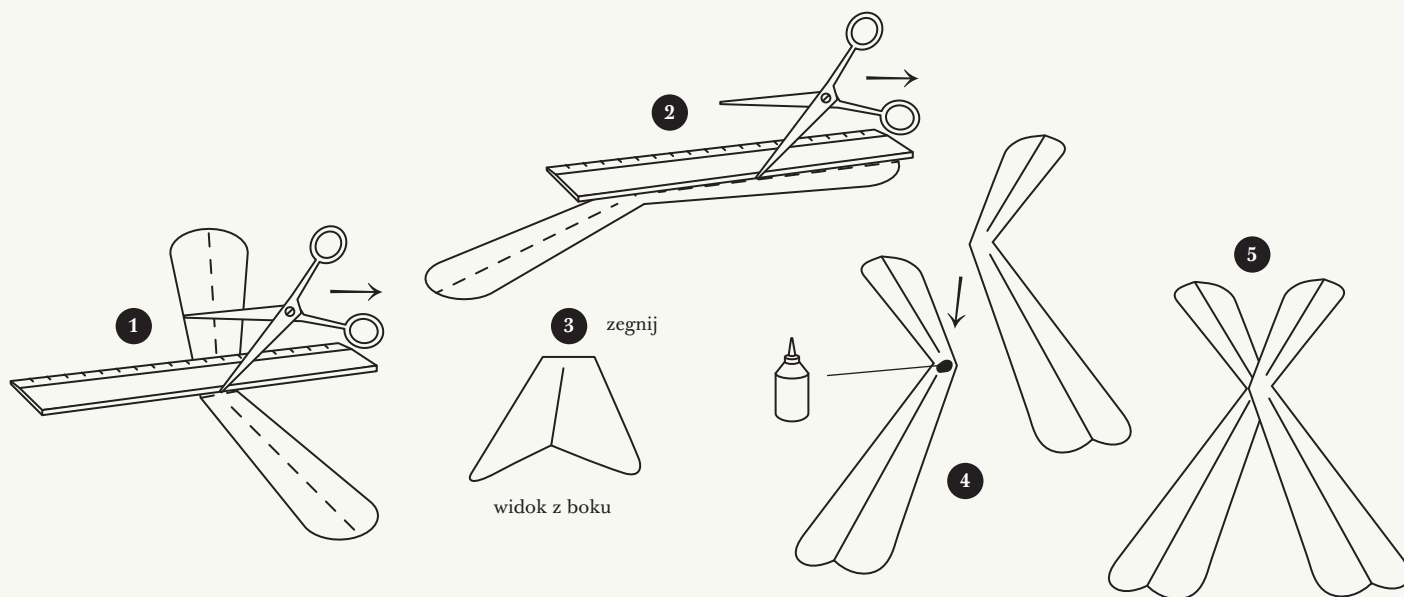
Do złożenia laleczki będą potrzebne: papier 150–200 g/m², nożyczki, linijka, ołówek, klej introligatorski lub klej do drewna, igła i nitka oraz tektura, jako podkładka do cięcia.

Przygotowanie

Planszę z elementami wydrukuj w kolorze na kartce A4. Na odwrocie wydrukuj stronę w jednolitym kolorze. Dzięki temu twój papier będzie dwukolorowy.

Możesz użyć gotowych papierów kolorowych – w takim wypadku wydrukuj na nich planszę z czarno-białymi wykrojami.

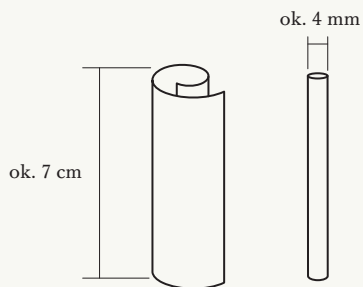
Ważkę możesz też wykonać nie korzystając z szablonów. Skorzystaj z orientacyjnych wymiarów podanych w instrukcji lub opracuj własne proporcje. Wystarczy Ci tylko kartka kolorowego lub nawet białego papieru. Papier kolorowy można stworzyć samemu, malując białą kartkę cienką warstwą farby.



Skrzydła

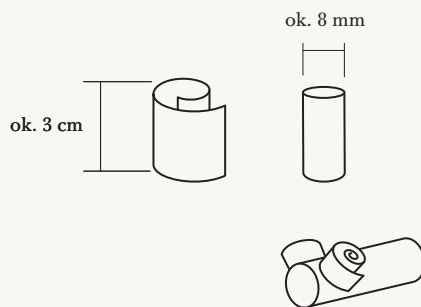
Wytnij skrzydła. Możesz skorzystać z dołączonych szablonów lub wyciąć kształty bez rysunku, kierując się w przybliżeniu wymiarami podanymi dalej w instrukcji. Dociskając tępą stroną przesunij nożyczki po wszystkich przerywanych liniach tak, żeby papier dobrze się zginał.

Nadaj skrzydłom przestrzenny kształt, zginając je delikatnie wzdłuż osi. Zgięcie nie powinno sięgać do samego środka skrzydła. Środki skrzydeł sklej ze sobą tak, jak pokazuje rysunek. Jedno ze skrzydeł skieruj do przodu, drugie do tyłu. Skrzydła mogą mieć różne kolory.



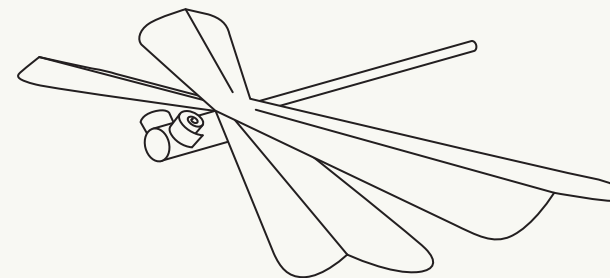
Ogon ważki

Zwiń i sklej rulonik z kolorowego papieru o długości ok. 7 cm i średnicy ok. 4 mm.

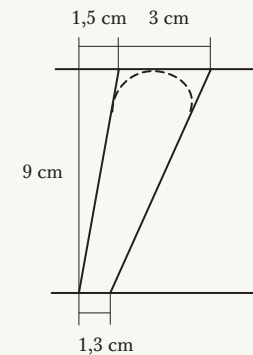
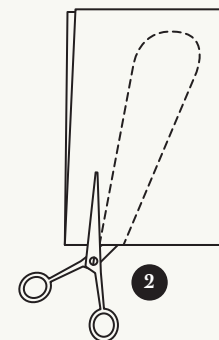
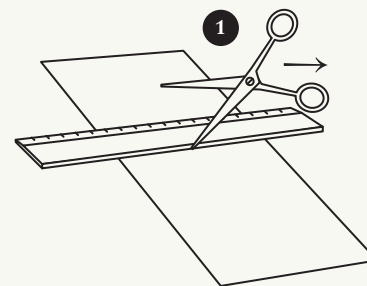
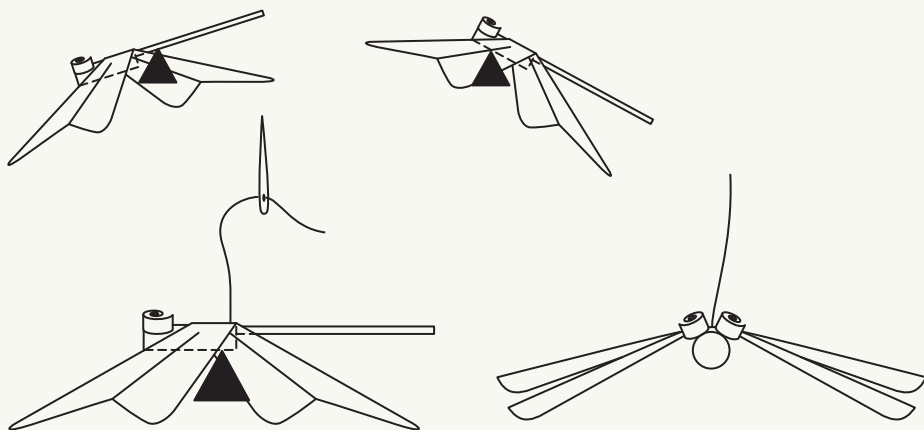


Korpus i oczy ważki

Zwiń i sklej rulonik o długości ok. 3 cm i średnicy ok. 8 mm, z papieru w innym kolorze niż ogon. Oczy wykonaj z ruloników papieru o intensywnym kolorze i przyklej kilkoma kroplami kleju do korpusu.



Przyklej ogon, wkładając jego część do środka korpusu. Kiedy klej wyschnie do korpusu przyklej skrzydła.

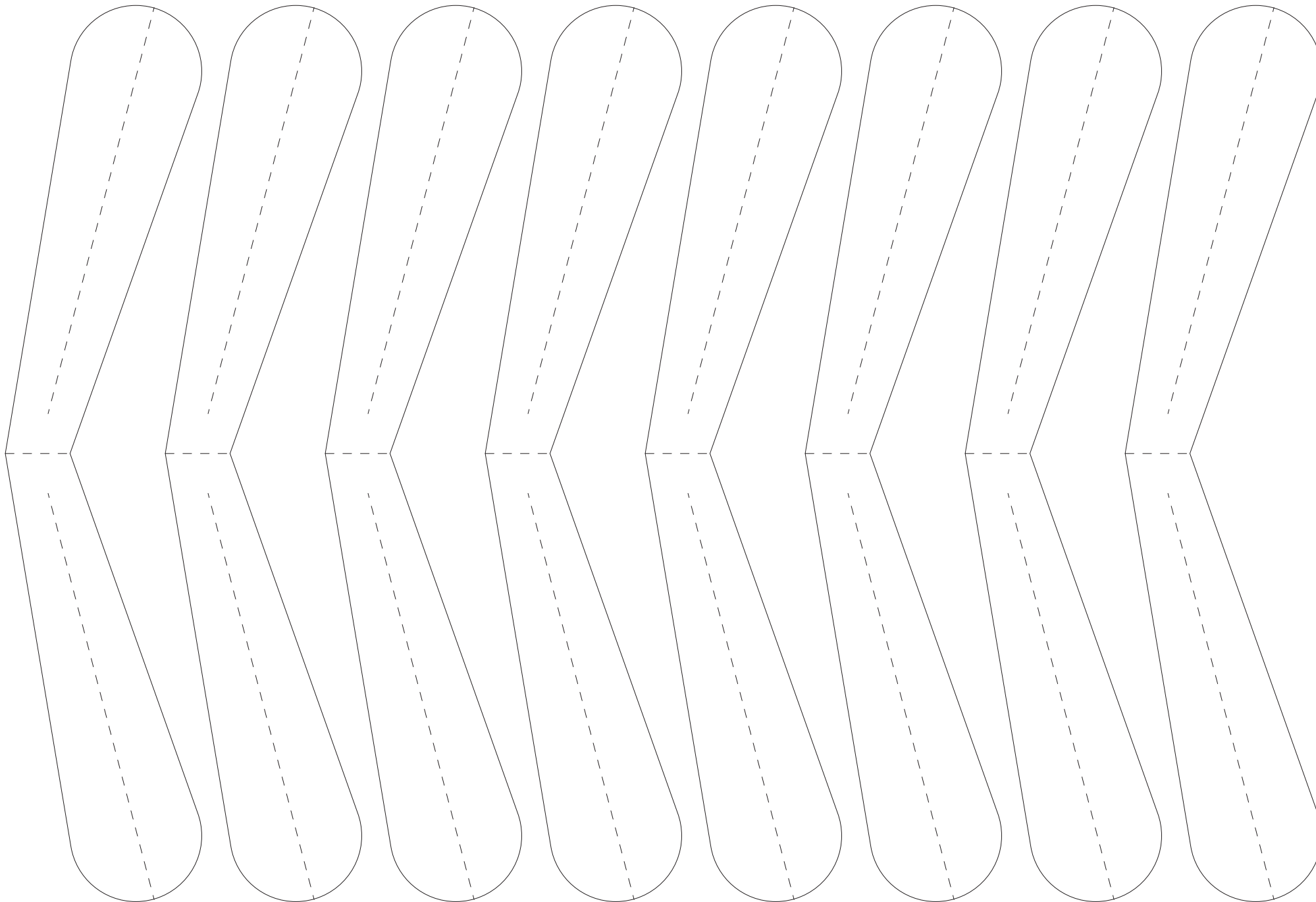


Zawieszka

Gotową ważkę przebij igłą, przeciągnij i przyklej do niej nitkę. Zanim to zrobisz sprawdź, gdzie znajduje się środek ciężkości. Ważka z nitką umieszczoną w środku ciężkości i ze skrzydłami skierowanymi delikatnie do dołu będzie wisiła idealnie poziomo.

Jak wyciąć skrzydła nie korzystając z szablonu

Na rysunku pokazano orientacyjne wymiary skrzydeł ważki. Skrzydła możesz wyciąć z czystego papieru, używając tylko nożyczek i linijki. Użyj kartki o szerokości ok. 20 cm. Przeciągnij przy linijce tępy strona nożyczek przez środek kartki i złóż ją na pół. Wytnij skrzydło. Wymiary nie muszą być identyczne z pokazanymi na rysunku. Drugie skrzydło odrysuj od pierwszego — dzięki temu będą symetryczne.





Ważka z obrazu Józefa Mehoffera (1860–1949)
Dziwny ogród

Dziwny ogród (olej na płótnie, 1903 rok) jest jednym z najpopularniejszych obrazów ze zbiorów MNW. Przedstawia cudowny, pełen światła i ciepła ogród, w którym oprócz kobiety w granatowej sukni i nagiego dziecka oraz drugiej kobiety w czerwonej spódnicy, naszą uwagę przyciąga przede wszystkim nienaturalnej wielkości, ogromna złota ważka. Kobieta w granatowej sukni to żona artysty, a dziecko to jego kilkuletni syn. Ważka nadaje obrazowi aurę tajemniczości. Zachwyca i niepokoi.