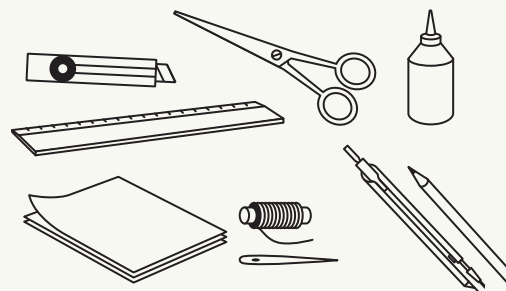
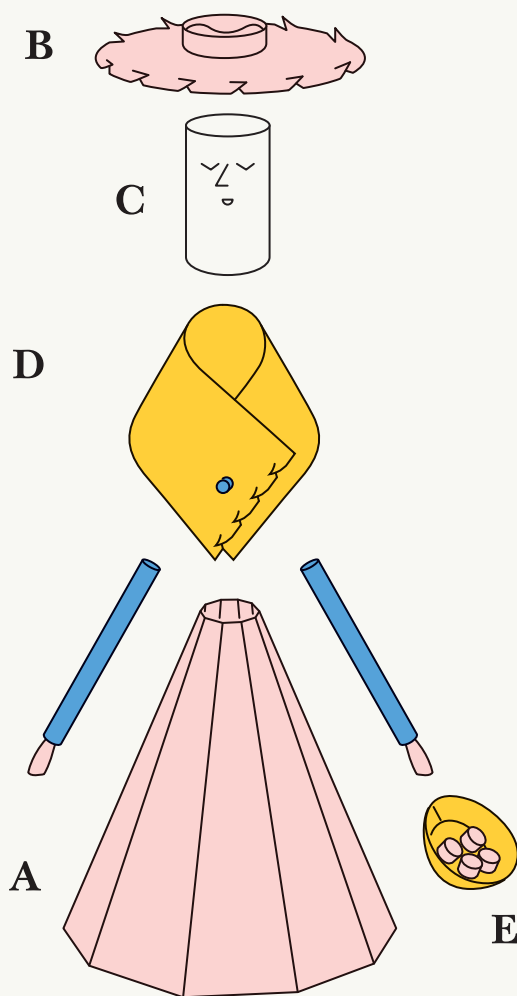
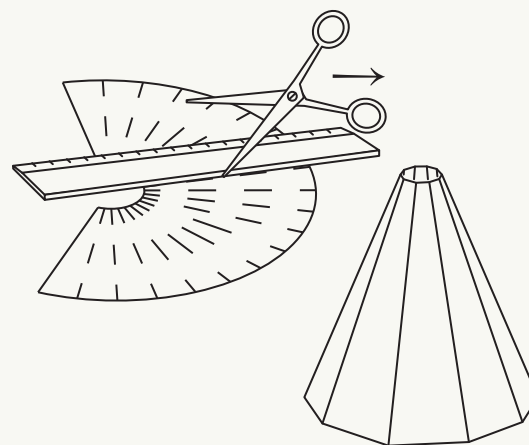


Dziewczyna z oranżerii – papierowa laleczka na choinkę



Narzędzia

Do złożenia laleczki będą potrzebne: papier 150–200 g/m², nóż do papieru, nożyczki, linijka, ołówek, klej introligatorski lub klej do drewna, igła i nitka oraz tektura, jako podkładka do cięcia. Opcjonalnie: cyrkiel.



Spódnica

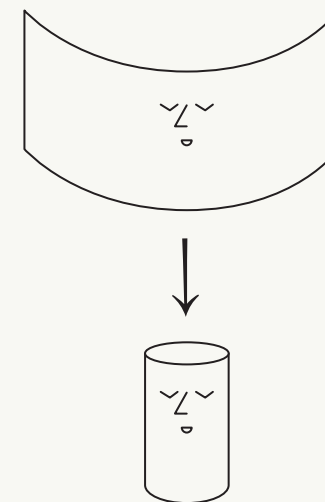
Wytnij spódnicę (A). Przesuń, dociskając tępą stroną nożyczek po wszystkich przerywanych liniach, żeby papier dobrze się zginał. Zegnij papier delikatnie wzdłuż wszystkich linii. Następnie nadaj spódnicy kształt taki, jak na rysunku i ją sklej.

Przygotowanie

Planszę z elementami wydrukuj w kolorze na kartce A4. Na odwrocie wydrukuj stronę w jednolitym kolorze. Dzięki temu twój papier będzie dwukolorowy.

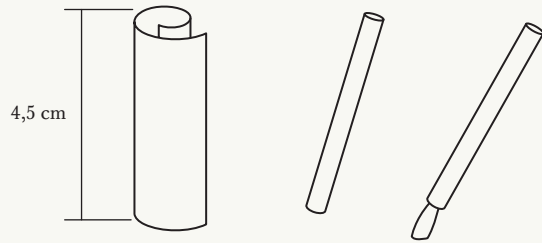
Możesz też użyć gotowych papierów kolorowych – w takim wypadku wydrukuj na nich planszę z czarno-białymi wykrojami.

W dalszej części znajdziesz rysunki pokazujące, jak wykreślić kształty laleczki za pomocą linijki, cyrkla i ołówka. Wtedy wystarczy Ci tylko kartka kolorowego lub nawet białego papieru. Papier kolorowy można wykonać samemu, malując białą kartkę cienką warstwą farby.



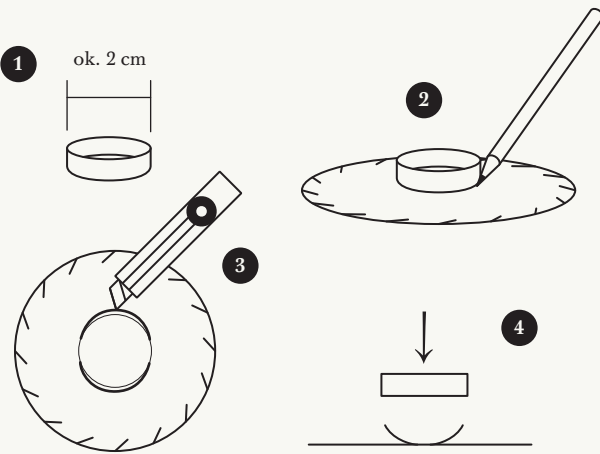
Głowa

Wytnij głowę (C). Zrób nacięcia w miejscu nosa i brwi oraz otwór w miejscu ust. Następnie sklej głowę, tworząc z niej walec o średnicy ok. 2 cm. Nadaj przestrzenny kształt nosowi i brwiom – odchyl je delikatnie na zewnątrz.



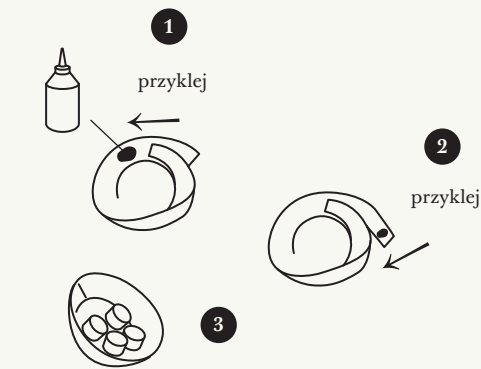
Ręce

Zwiń i sklej dwa ruloniki z kolorowego papieru o długości ok. 4,5 cm i średnicy 5–6 mm. Dłonie wykonaj z dwóch skrawków papieru i wklej do wewnątrz rulonów.



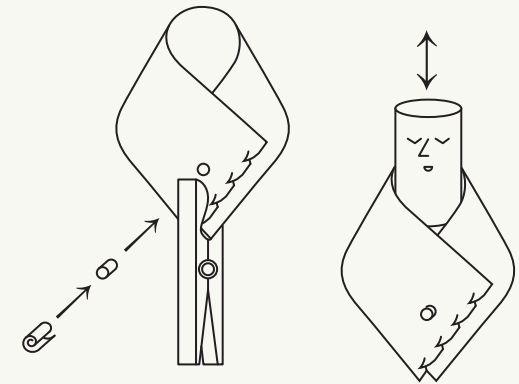
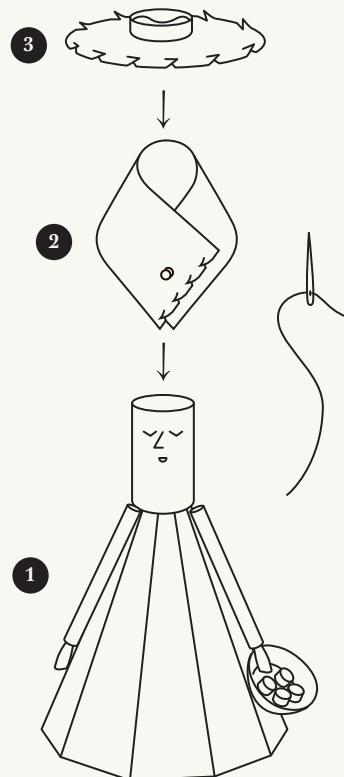
Kapelusz

Wytnij elementy kapelusza (B) – kółko i pasek papieru. Pasek sklej tworząc główkę kapelusza o średnicy ok. 2 cm. Natnij pod kątem brzegi rondo, podobnie jak wcześniej brzegi chusty. Odrysuj delikatnie kształt główki kapelusza na rondzie. Wykonaj dwa półokrągłe nacięcia, minimalnie większe od zaznaczonej średnicy. Następnie unieś delikatnie nacięte miejsca i nasuń na nie główkę kapelusza. Możesz skleić kapelusz kilkoma kroplami kleju. Na końcu wywiń ponacinane brzegi kapelusza.



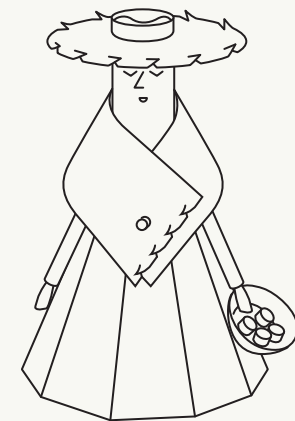
Kosz z kwiatami

Wytnij kosz na kwiaty (E). Sklej ze sobą ramiona kosza, delikatnie zwijając go do wewnątrz – w ten sposób nadasz mu przestrzenny kształt. Kwiaty zrób z ruloników kolorowego papieru. Przyklej je do kosza.



Chusta

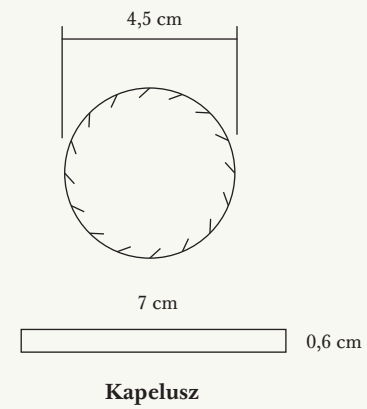
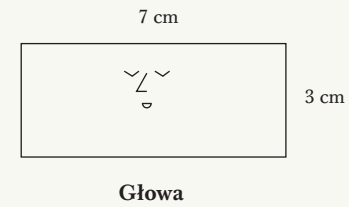
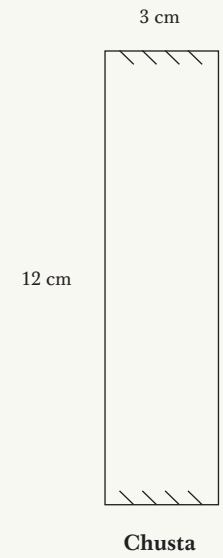
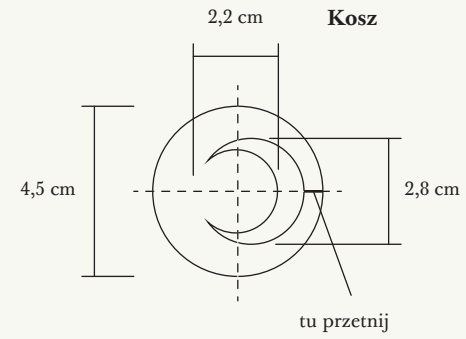
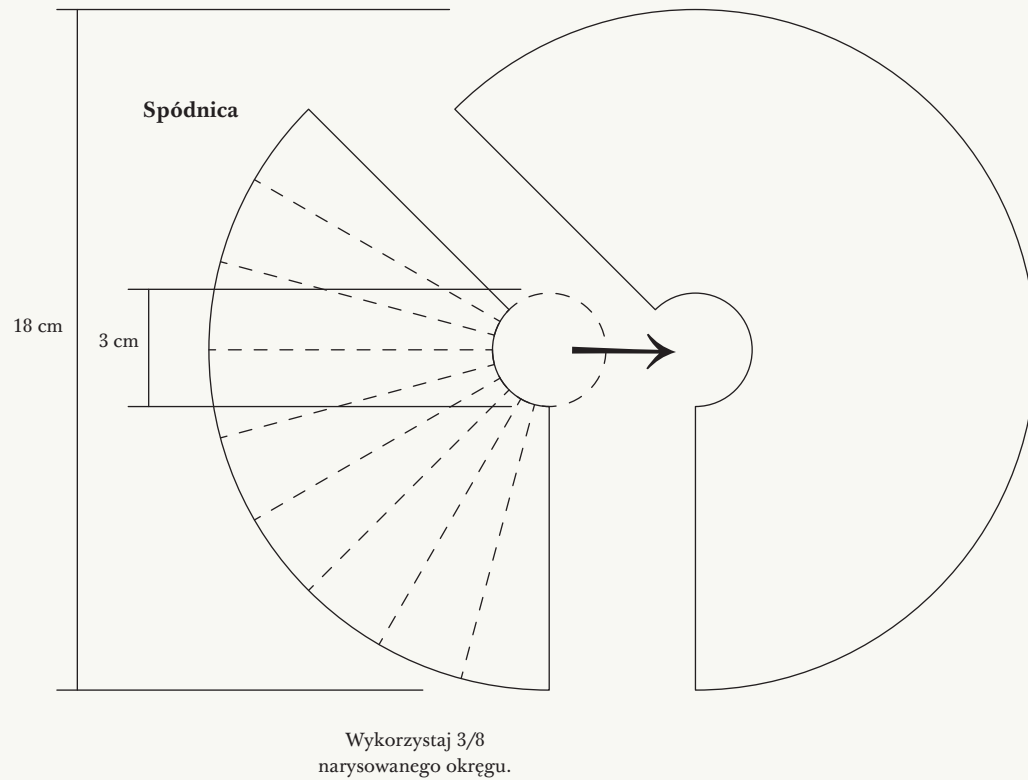
Natnij brzegi chusty i delikatnie wywiń nacięcia tak, jak pokazuje rysunek. Następnie sklej chustę, przytrzymując ją spinaczem do papieru lub klamerką. W czasie sklejenia upewnij się, że do chusty można swobodnie wsunąć główkę lalki (głowy nie przyklejaj). W miejscu sklejenia chusty zrób otwór i umieść w nim guzik zrobiony z rulonika kolorowego papieru.

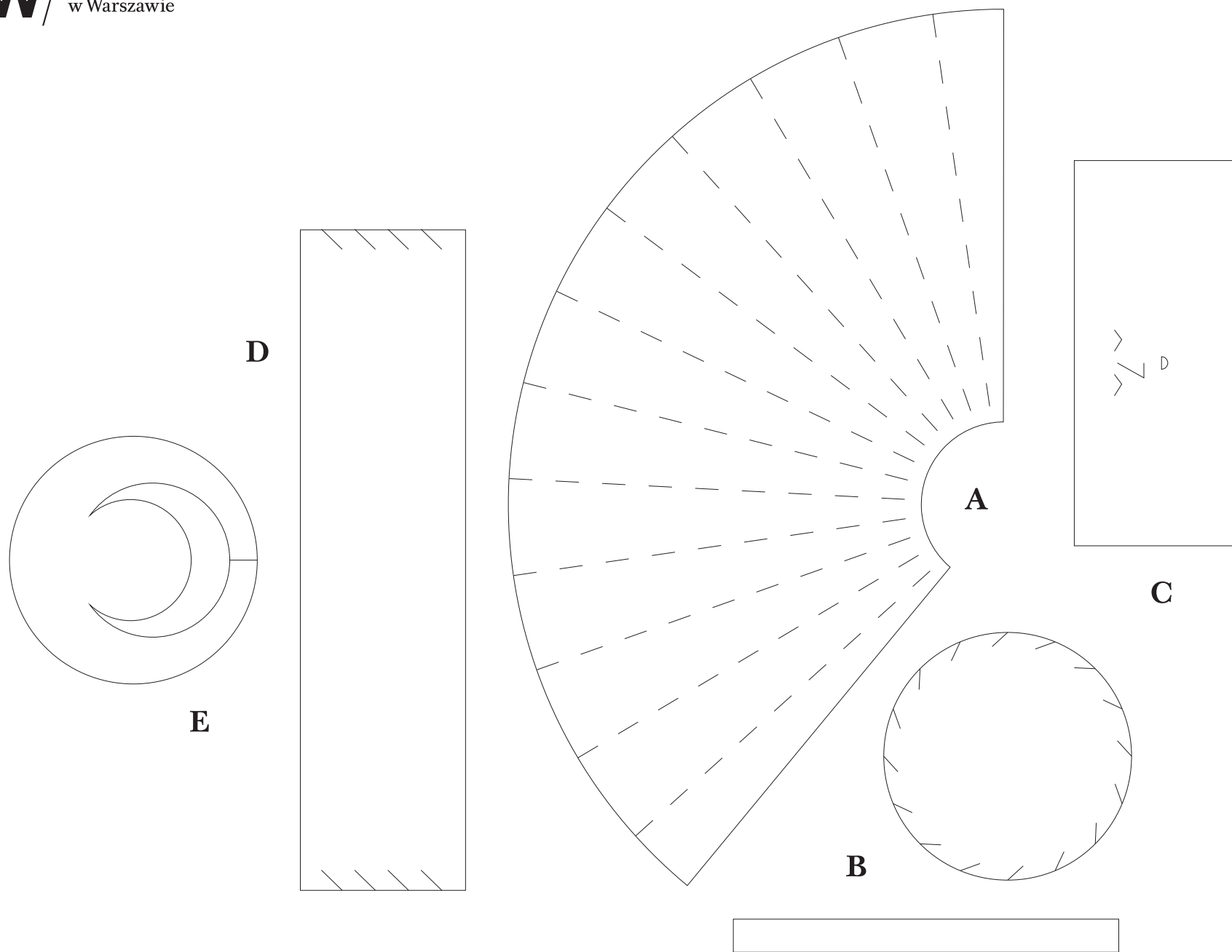


Kilkoma kroplami kleju przyklej ręce lalki, kosz z kwiatami i główkę do sukienki. Kiedy klej wyschnie, nasuń i przyklej chustę – chusta zasłoni miejsce przyklejenia rąk i głowy. Na końcu przyklej kapelusz. Kapelusz przebij nitką – dzięki temu laleczkę będzie można zawiesić. Nitkę przyklej wewnątrz kapelusza.

Wykonanie bez użycia szablonów

Laleczkę możesz wyciąć z czystego papieru, korzystając z nożyczek, cyrkla, linijki i ołówka. Na tej stronie znajdziesz wymiary najważniejszych elementów. Na kartce narysuj kształty, wtnij je, a następnie składaj rysunkiem do wewnątrz.









**Dziewczynka z obrazu Olgi Boznańskiej
(1865–1940) *W oranżerii***

Olga Boznańska była mistrzynią portretu. W subtelny i delikatny sposób potrafiła uchwycić uczucia i emocje malowanych osób. *W oranżerii* (olej na płótnie, 1890 rok) przedstawia młodzieńką dziewczynkę w szarobłękitnej sukni, stojącą wśród egzotycznych kwiatów. Dziewczynka jest zamyślona, trochę jakby onieśmielona, pogrążona w marzeniach. O czym marzy? Może o wyjsciu z oranżerii? O wyruszeniu w szeroki świat? Tu, w oranżerii, jest ciepło i bezpiecznie, ale świat za szybą wydaje się być dużo bardziej interesujący i pociągający...