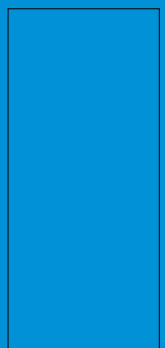
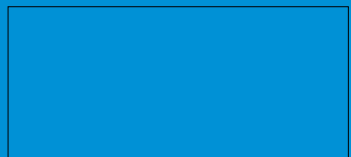
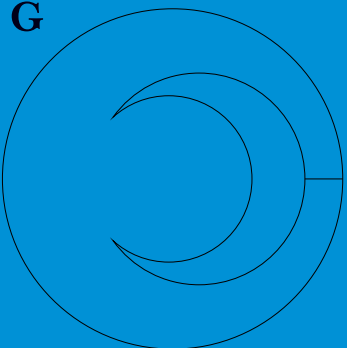


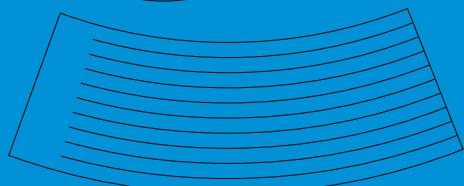
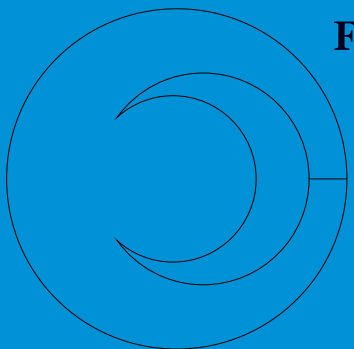
Pomarańczarka — papierowa laleczka na choinkę



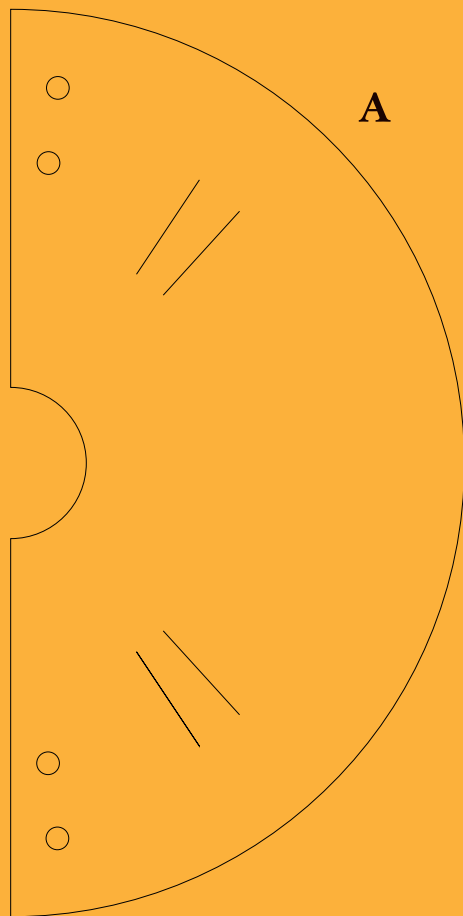
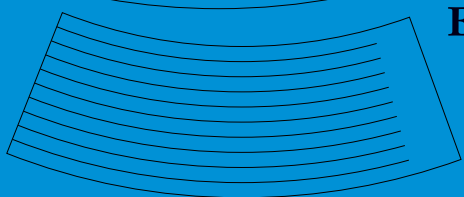
G



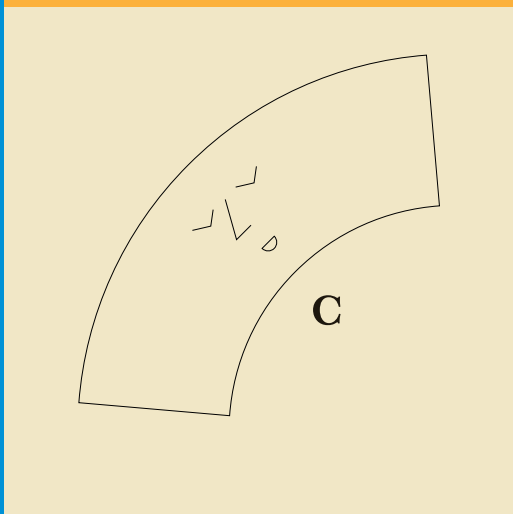
F



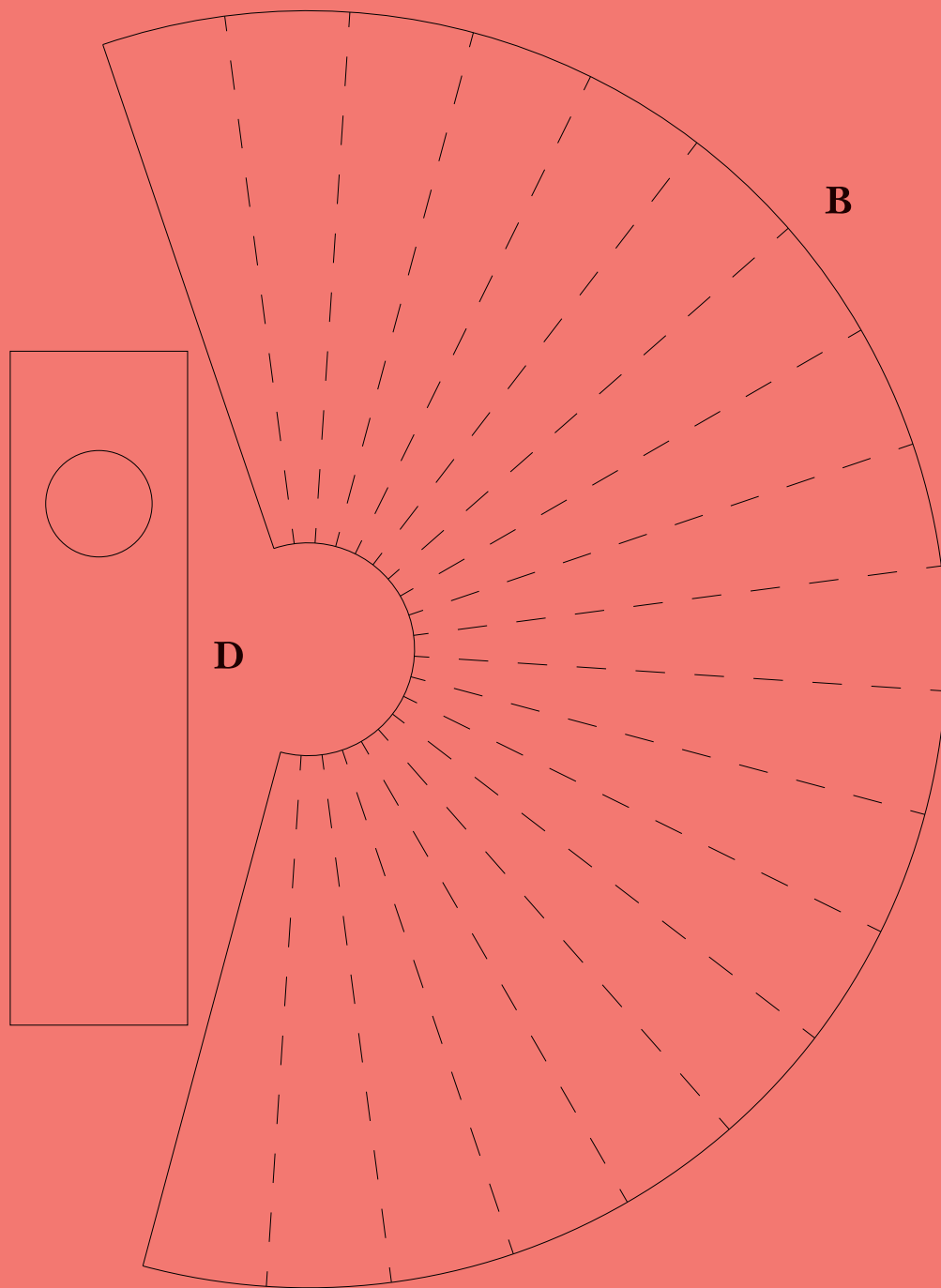
E



A



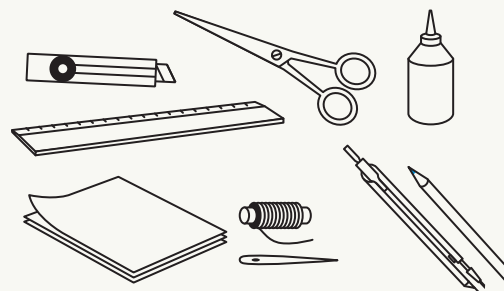
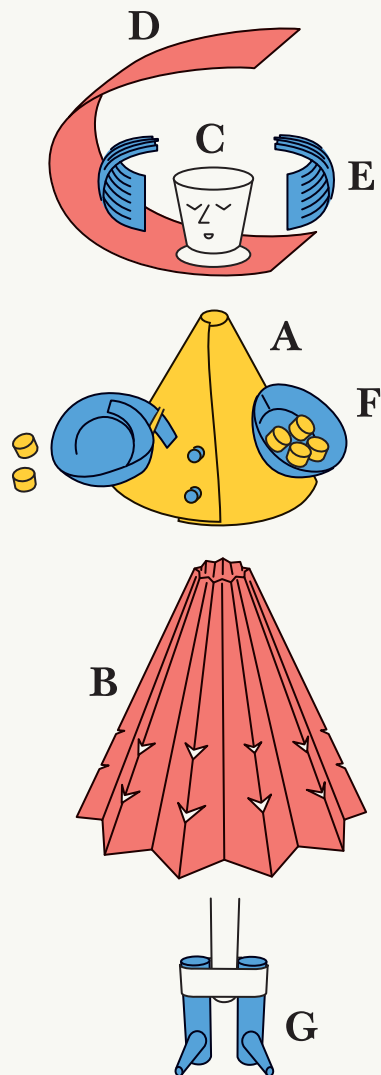
C



B

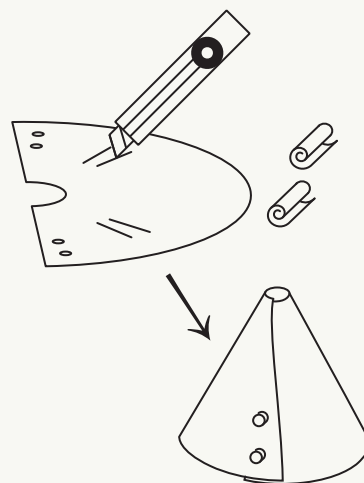
D

Pomarańczarka – papierowa laleczka na choinkę



Narzędzia

Do złożenia laleczki będą potrzebne: papier 150–200 g/m², nóż do papieru, nożyczki, linijka, klej introligatorski lub klej do drewna, igła i nitka, tektura jako podkładka do cięcia. Opcjonalnie: cyrkiel i ołówek.



Płaszcz

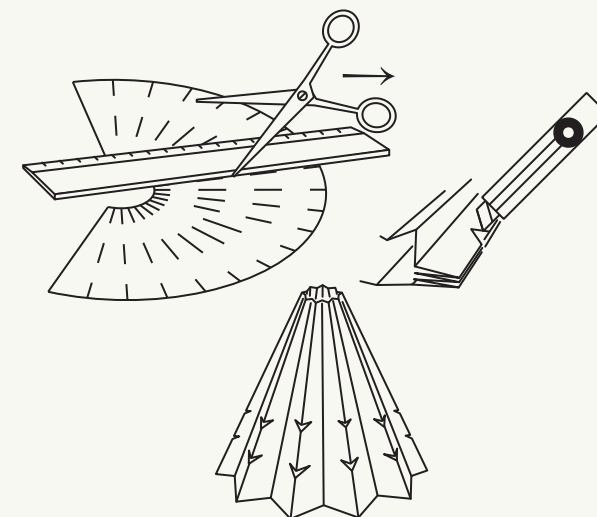
Wytnij płaszcz (A). Natnij nożem szczeliny, w których zostaną zamontowane koszyki. Dziury na guziki zrób nożyczkami lub dziurkaczem o średnicy 3 mm. Płaszcz złoż i połącz guzikami, zrobionymi z ruloników kolorowego papieru i kilkoma kroplami kleju.

Przygotowanie

Planszę z elementami wydrukuj w kolorze na kartce A4. Na odwrocie wydrukuj stronę z jednolitym kolorem. Dzięki temu twój papier będzie dwukolorowy.

Możesz też użyć gotowych papierów kolorowych – w takim przypadku wydrukuj na nich planszę z czarno-białymi wykrojami.

W dalszej części znajdziesz rysunki pokazujące jak wykreślić kształty laleczki za pomocą linijki, cyrkla i ołówka. Wtedy wystarczy ci tylko kartka kolorowego lub nawet białego papieru. Papier kolorowy można wykonać samemu malując białą kartkę cienką warstwą farby.



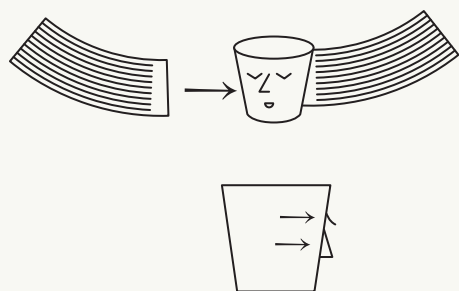
Spódnica

Wytnij spódnicę (B). Dociskając tępą stroną przesuń nożyczki po wszystkich przerywanych liniach tak, żeby papier dobrze się zginał. Następnie nadaj spódnicy kształt harmonijki i ją sklej. W skleionej spódnicy wytnij delikatny wzór.



Koszyki

Wytnij kosze na pomarańcze (F). Przyklej najpierw tylko jedno ramię, nadając koszykowi przestrzenny kształt. Kiedy klej wyschnie, drugie ramię przełóż przez nacięcia w płaszczu i przyklej do koszyka od spodu. Pomarańcze zrób z ruloników kolorowego papieru. Przyklej je do kosza.



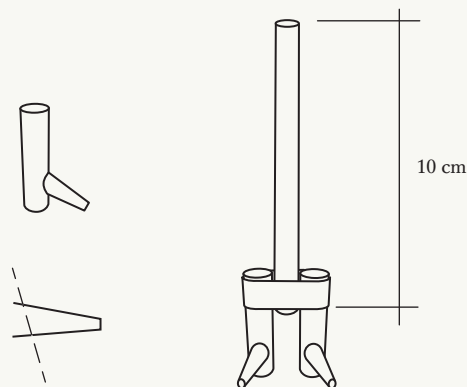
Głowa

Wytnij głowę (C) i włosy (E). Zrób nacięcia w miejscu nosa i brwi oraz otwór w miejscu ust. Następnie nadaj głowie kształt walca i sklej. Włosy natnij wzdłuż linii i przyklej z tyłu głowy. Nosowi i brwiom nadaj przestrzenny kształt – odchyl je delikatnie na zewnątrz.



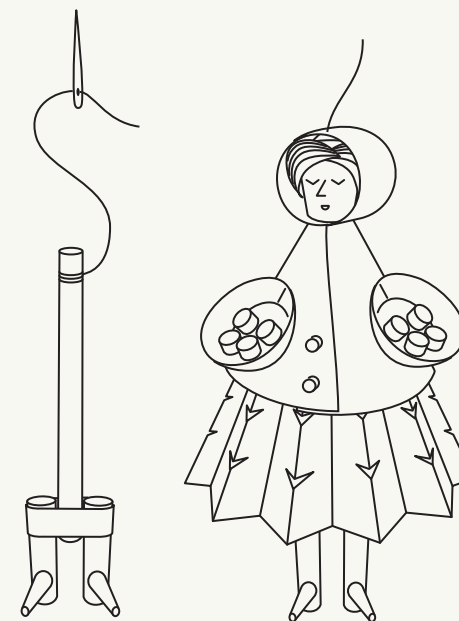
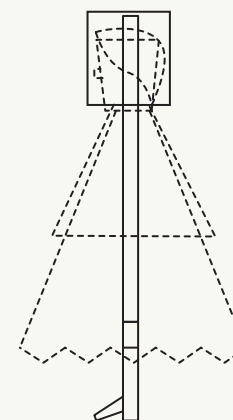
Włosy i chusta

Sklej razem końcówki włosów. Kiedy klej wyschnie, włóż je do wewnątrz głowy i przyklej kropłą kleju. Następnie sklej chustę, umieść w niej głowę i przyklej.



Buty

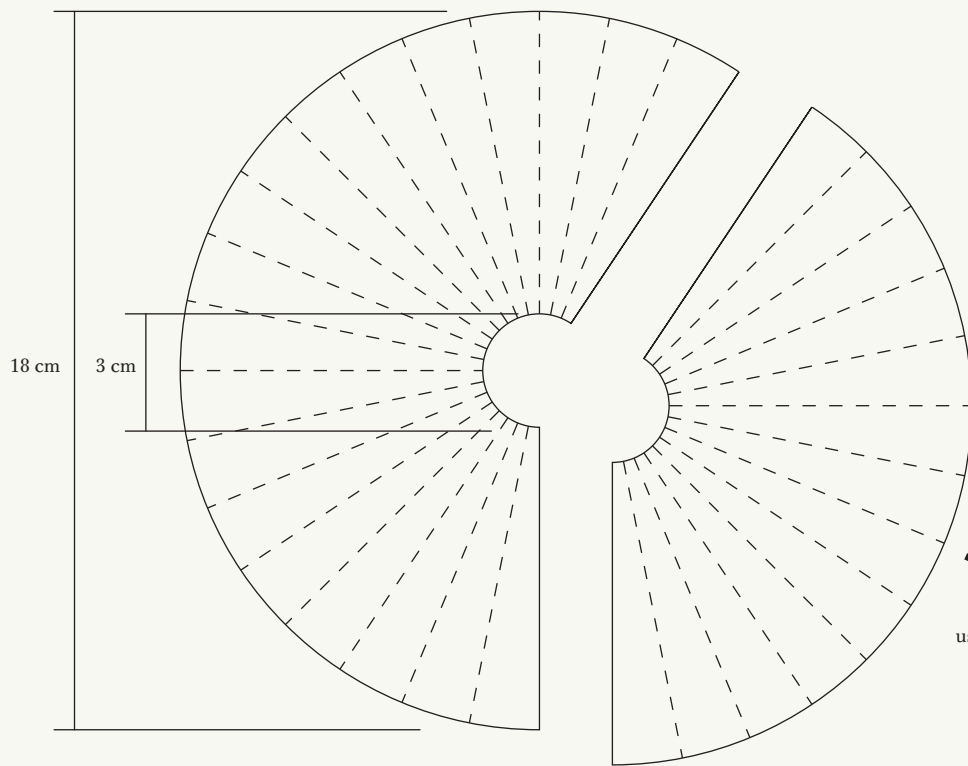
Buty zrób z ruloników papieru o średnicy ok. 6 mm. Czubki butów zrób z małych ruloników ściętych pod kątem. Gotowe buty przyklej za pomocą paska papieru do podobnego rulonu o długości 10 cm.



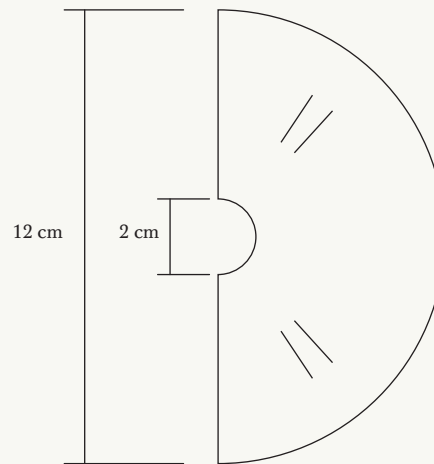
Do długiego rulonu przyklej nitkę. Przeprowadź ją igłą przez wierzchołek chusty. Laleczkę sklej tak, jak pokazuje to rysunek.

Wykonanie bez użycia szablonów

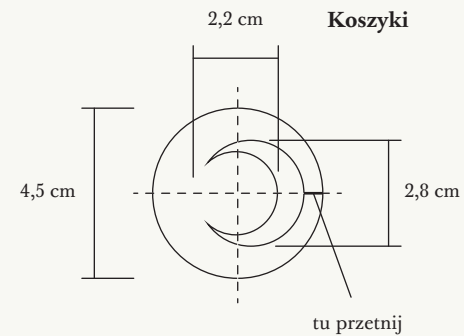
Laleczkę możesz wyciąć z czystego papieru, korzystając z nożyczek, cyrkla, linijki i ołówka. Na tej stronie znajdziesz wymiary najważniejszych elementów. Na kartce narysuj kształty, wytnij je, a następnie składaj rysunkiem do wewnątrz.



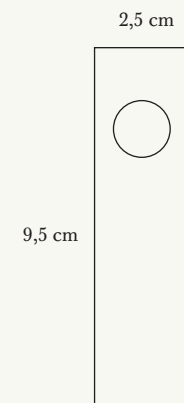
Spódnica



Płaszcz

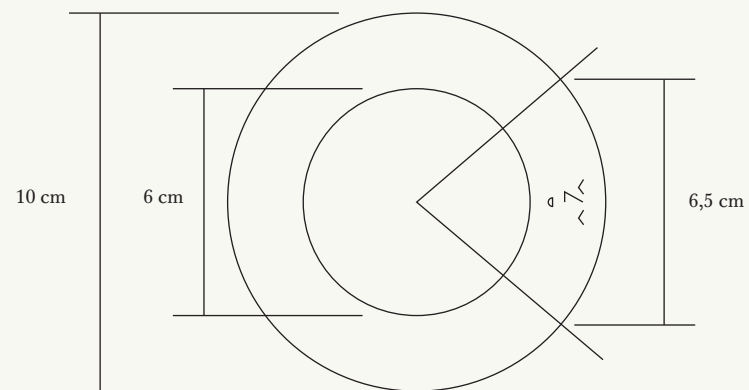


Koszyki



Chusta

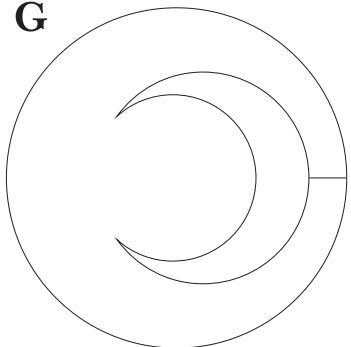
usuń 13 sekcji



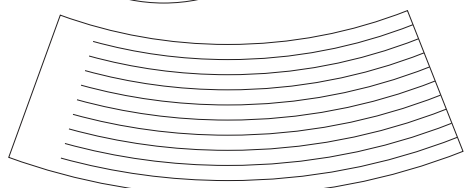
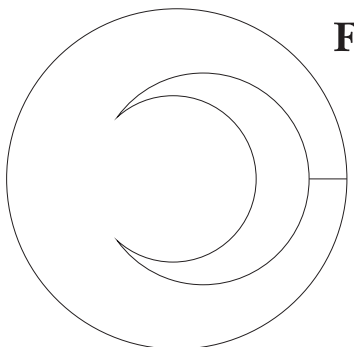
Głowa



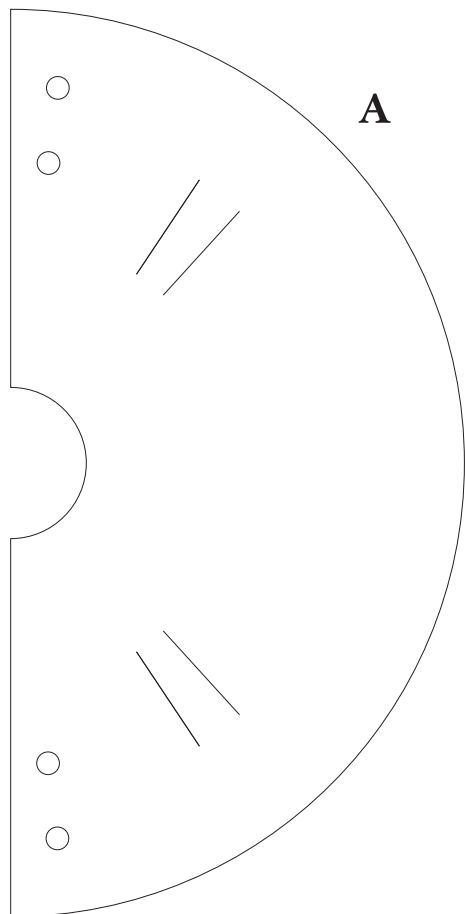
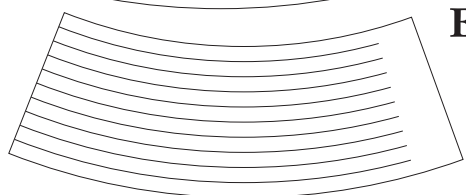
G



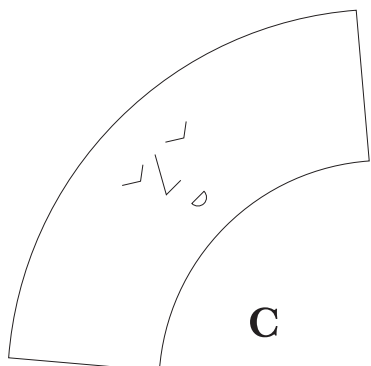
F



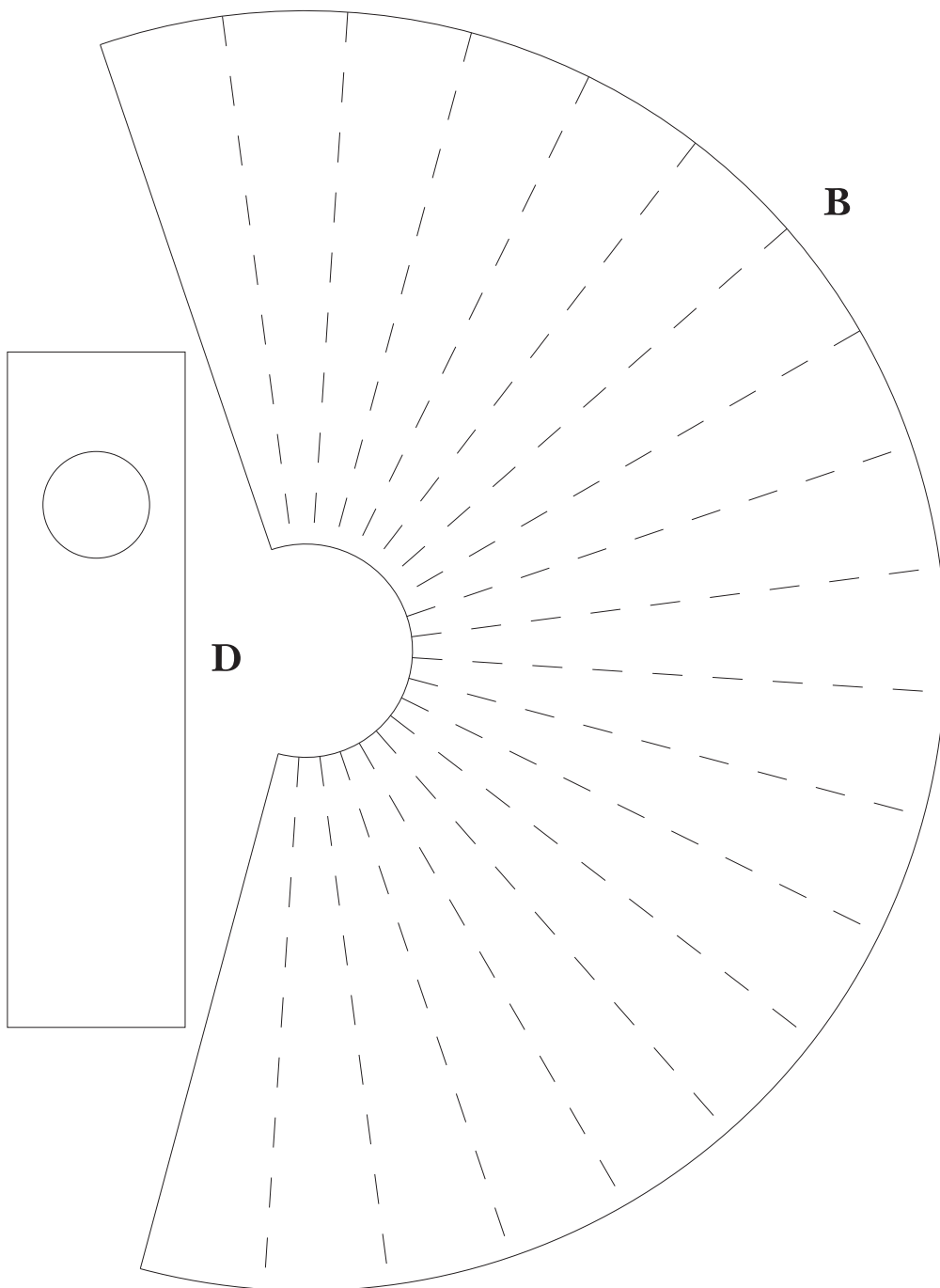
E



A



C



B

D



**Pomarańczarka z obrazu Aleksandra
Gierymskiego (1850–1901)**

Żydówka z pomarańczami

Obraz olejny z ok. 1880–1881 *Żydówka z pomarańczami*, nazywany często po prostu *Pomarańczką*, to realistyczny portret starszej kobiety, bardzo ubogiej, smutnej i zmęczonej. W tle widzimy miasto. Uwagę widza przykuwają dłonie i oczy kobiety, a także pomarańcze w koszu. Gierymski stosunkowo rzadko malował portrety, najchętniej malował pejzaże miast z rodzajowym sztafażem, czyli postaciami ludzi lub zwierząt ożywiającymi namalowany krajobraz. Obraz zaginął w czasie II wojny światowej, odnalazł się dopiero w 2010 i szczęśliwie powrócił do zbiorów MNW.